

電池式デジタル微差圧計

D100シリーズ

概要

D100シリーズは、ピエゾ圧力センサーを内蔵したデジタル微差圧計です。LCD表示で見やすく、微差圧測定が簡単にできます。

比較的成本を抑えた商品ですが、多くの機能を搭載しており、尚且つ信頼性が高いことから、産業向けとしてもご使用して頂いております。

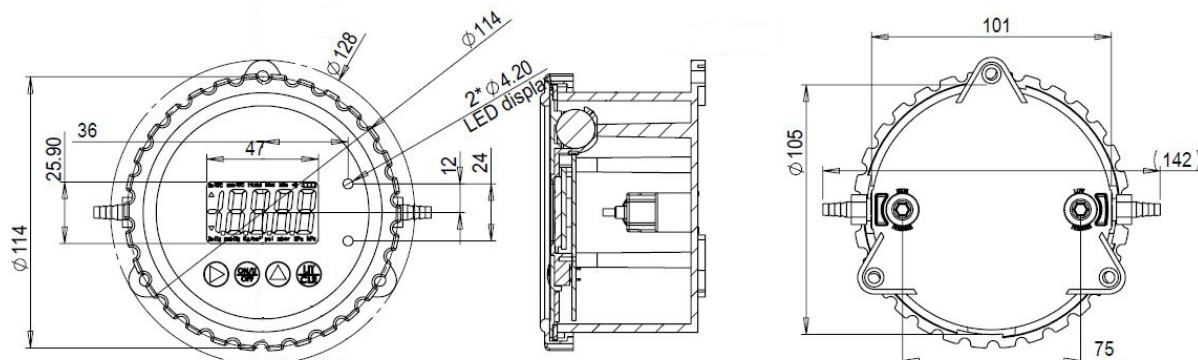
特徴

- ・ 数値管理用として正確な測定が可能
- ・ 軽量で取り付けも簡単
- ・ 暗い場所でも見やすいバックライト搭載
- ・ 機械式微差圧計の検査にも最適



製品仕様

圧力範囲	少量・小口対応：0～±1kPa, 0～±3kPa ロット対応：0～±100Pa, 0～±500Pa, 0～±1kPa, 0～±3kPa, 0～±5kPa
堀*	3.0XF.S
総合精度	±1.0%F.S typ (25°C±3°C)
使用温度	-10°C～60°C
表示	4桁LCD (バックライト付)
= 市値	Pa単位：0.1 kPa単位：0.001又は0.005
単位	kPa又はPa
電源	3Vリチウム電池 CR123A
電池寿命	連続使用2年 (バックライト無し)
測定媒体	ドライエア
接続ねじ	Rc1/8



仕様は、変更することもあります。

オート興産株式会社

TEL:052-689-6552 email:sales_dep@autotech.co.jp