

電池式デジタル微差圧計

D100シリーズ

概要

D100シリーズは、ピエゾ圧力センサーを内蔵したデジタル微差圧計です。LCD表示で見やすく、微差圧測定が簡単にできます。ユーザーの事を考え設計した製品になり、便利な機能も多く搭載しています。本製品は非常に使いやすく、尚且つ信頼性も高い事から産業用向けにも使用されております。

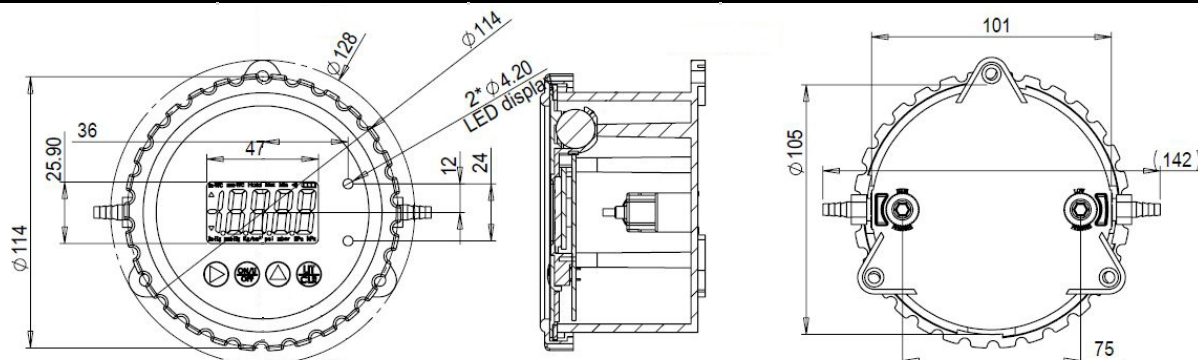


特徴

- ・数値管理用として正確な測定が可能
- ・軽量で取り付けも簡単
- ・暗い場所でも見やすいバックライト搭載
- ・機械式微差圧計の検査にも最適

製品仕様

圧力範囲	少量・小口対応：0～±3kPa, 0～±5kPa, 0～±10kPa ロット対応：0～±500Pa, 0～±1kPa, 0～±3kPa, 0～±5kPa, 0～±10kPa
耐圧	3.0XF.S
精度	少量・小口対応：±2.0%F.S ロット対応：±1.0%F.S typ
使用温度	-10℃～60℃
表示	4桁LCD (バックライト付)
分解能	Pa単位：1 kPa単位：0.001又は0.01
単位	kPa又はPa
電源	3Vリチウム電池 CR123A
電池寿命	連続使用2年 (バックライト無し)
測定媒体	ドライエア
接続ねじ	Rc1/8



仕様は、変更することもあります。

オート興産株式会社

TEL:052-689-6552 email:sales_dep@autotech.co.jp