

電池式デジタル微圧計

LG60シリーズ

概要

LP60シリーズは、ピエゾ圧力センサーを内蔵したデジタル微圧計です。LCD表示機で見やすく、簡単に微圧計測が可能です。測定の際に便利な機能も豊富で、ユーザー様の事を考え設計しております。OEM向けカスタマイズも可能です。微圧計としての信頼性が高い事から、一般向けのみならず、産業向けとしてもご使用して頂いております。

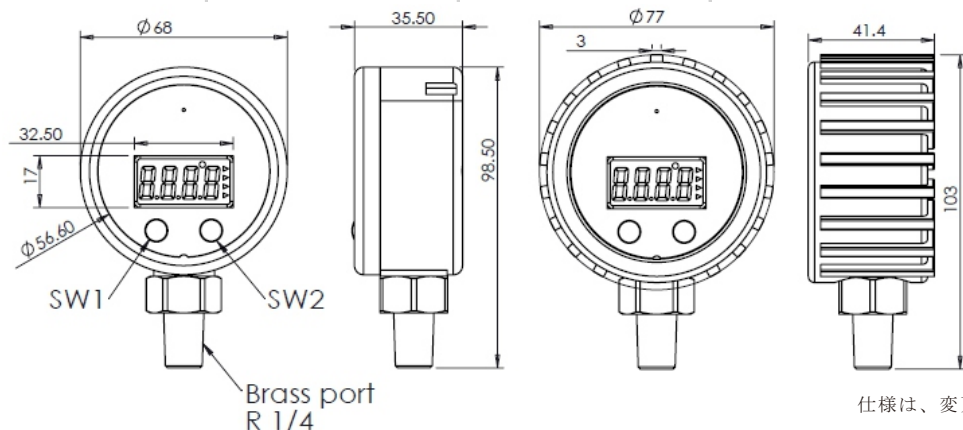
特徴

- ・数値管理用として正確な測定が可能
- ・軽量でコンパクト設計
- ・ピークホールドなど機能が豊富
- ・暗い場所でも見やすいバックライト搭載
- ・機械式微圧計の検査にも最適



製品仕様

* 範囲	0~1kPa, 0~3kPa, 0~5kPa, 0~10kPa, 0~30kPa, 0~50kPa
耐圧	2XF.S
精度	±1.0%F.S
使用温度	-10°C ~ 60°C
保存温度	-40°C ~ 105°C
湿度	35-85%R.H(結露、結露ない事)
表示	4桁LCD (バックライト付)
表示速度	通常1秒, 最大1.2秒
分解能	0.1
電源	3Vリチウム電池 CR123A
電池寿命	常時連続動作時約1000時間
測定媒体	ドライエア
接続ねじ	少量・小口対応: R1/4 ロット対応: R1/4, G1/4, R3/8, G3/8, R1/8, 1/8NPT



仕様は、変更することもあります。

オート興産株式会社

TEL:052-689-6552 email:sales_dep@autotech.co.jp