

# 小型電池式デジタル圧力計

## PG50シリーズ

### 概要

PG50 シリーズは、ピエゾ圧力センサーを内蔵した室内用小型デジタル圧力計で、LCD表示機や、便利な機能を搭載しております。機能は、ユーザー様のご要望により変更又は、カスタマイズなども可能です。小型ながら信頼性が高いことから、産業向けとしてもご使用して頂いております。

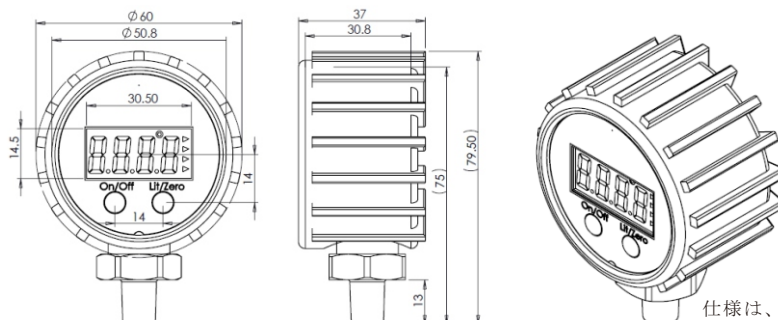


### 特徴

- ・ 数値管理用として正確な測定が可能
- ・ 気体・液体などの多くの媒体の圧力計測が可能
- ・ 軽量でコンパクト設計
- ・ 暗い所でもバックライトを使用して測定が可能

### 製品仕様

圧力範囲	0~500kPa, 0~1MPa, 0~3MPa, 0~5MPa, 0~10MPa, 0~20MPa
耐圧	2XF.S
精度	±1.0%F.S
使用温度	-10℃~60℃
保存温度	-20℃~70℃
湿度	35-85%R.H(凍結、結露ない事)
表示	4桁LCD
表示速度	通常1秒, 最大1.2秒
分解能	0.001又は0.01
電源	3Vリチウム電池 CR2450
電池寿命	連続使用1年
接続ねじ	少量・小口対応:R1/8 ロット対応:R1/4, G1/4, R3/8, G3/8, R1/8, 1/8NPT
設置場所	直射日光の当たらない場所
取付	垂直・水平取付



オート興産株式会社

TEL:052-689-6552 email:sales\_dep@autotech.co.jp