

電池式デジタル真空計

VA60シリーズ

概要

VA60シリーズは、高精度真空センサーを内蔵した電池式デジタル真空計です。LCD表示機や、各種便利な機能を多数搭載しております。オートオフ機能、リークチェック機能などを搭載しております。OEM向けなどのカスタマイズも可能です。真空計としての信頼性は高く、連成計では計測ができない高真空の測定が簡単にできます。

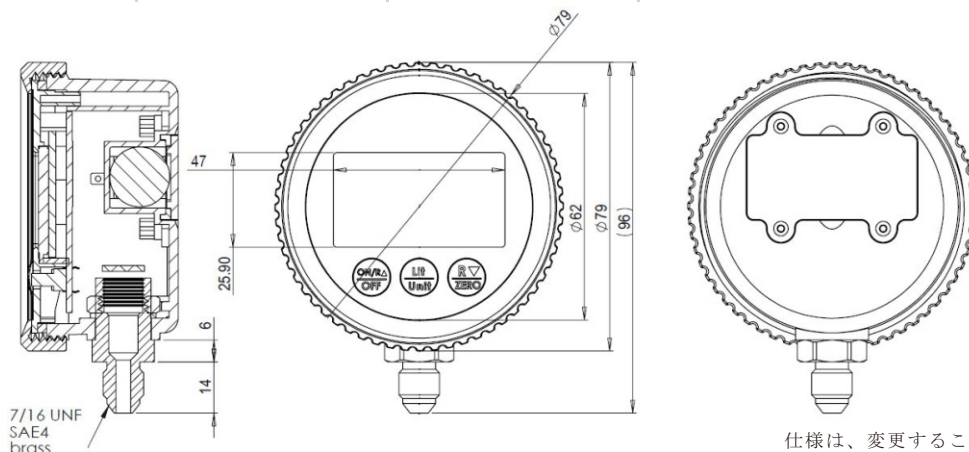


特徴

- ・ 真空の正確な数値管理が可能
- ・ 耐圧構造
- ・ 軽量でコンパクト設計
- ・ 電池交換が簡単
- ・ 暗い場所でも見やすいバックライト搭載
- ・ 単位切り替え機能もしくは、Pa固定単位の選択が可能
- ・ 真空ポンプの検査に最適

製品仕様

測定範囲	0~15,000micron
表示範囲	0~99,999micron
精度	0~9,999micron: ±5%表示精度±5micron 10,000~15,000micron: ±10%表示精度
使用温度	-10℃~50℃
保存温度	-20℃~80℃
湿度	35-85%R.H(結露、結露ない事)
表示	5桁LCD (バックライト付)
表示速度	通常1秒, 最大1.2秒
分解能	0~9,999micron:0.1 10,000micron以上:1
電源	3Vリチウム電池 CR123A
電池寿命	連続使用で100時間 (バックライト無し)



仕様は、変更することがあります。

オート興産株式会社

TEL:052-689-6552 email:sales_dep@autotech.co.jp